

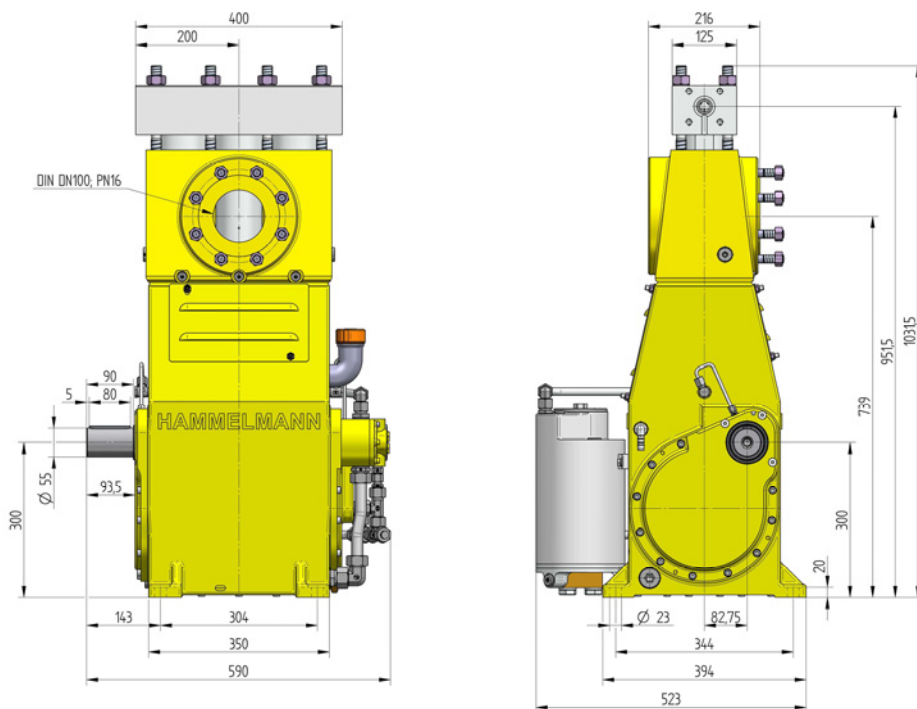
# Насос высокого давления типоряда HDP 140

## Программный обзор

Насосы высокого давления фирмы Hammelmann рассчитаны в пределах своего рабочего диапазона для работы в длительном режиме. Обратите внимание на количество оборотов коленчатого вала, среднюю скорость плунжера, диаметр плунжера и приводную мощность.

### Насос высокого давления

Вес: ок. 380 кг



Energie  
effizient



### Оснащение

- Приводная мощность до 140 кВт
- Компоновка: 3 цилиндра, стоя
- Обширное, друг с другом, согласованное дополнительное оснащение

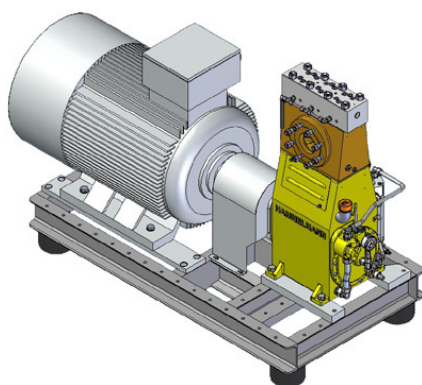
### Качество и надёжность

- Кривошипно-шатунный механизм рассчитан по методу конечных элементов и сконструирован для длительного срока службы и безопасной работы
- Свободная от перемены нагрузки головка насоса из специальной стали
- Интегрированный понижающий редуктор
- Циркулирующая система смазки с маслоохладителем/масляным фильтром
- Герметичная изоляция к кривошипно-шатунному механизму с помощью сильфонной системы
- Камера всасывания на выбор бронза (стандарт) или специальная сталь
- Зависимые от области применения индивидуальные комплекты уплотнения
- Плунжеры из керамики или твёрдого сплава

### Стационарная установка с электромотором

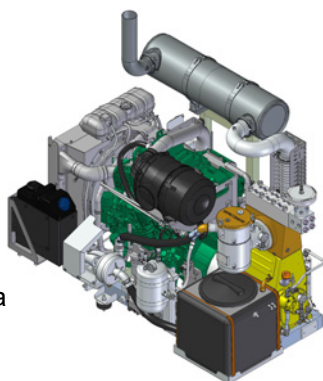
Длина: 1950 мм  
Ширина: 850 мм  
Высота: 1320 мм  
Вес: ок. 1600 кг  
при 110 кВт

Габаритные размеры, без принадлежностей как всасывающие линии, автоматический регулятор давления и т.д. Конкретные размерные чертежи и веса по запросу.



### Стационарная установка с дизельным мотором

Длина: 2100 мм  
Ширина: 1300 мм  
Высота: 1600 мм  
Вес: ок. 1665 кг  
при 160 кВт  
без топливного бака



**HAMMELMANN®**

# Технические данные HDP 140

## Рабочие характеристики (стандартное исполнение)

**Внимание: Фактические объёмы подачи для водной среды. (объёмный коэффициент полезного действия уже учтён)**

HDP	Q [л/мин]	Потребная приводная мощность [кВт]						D	Число оборотов	
		45	55	75	90	110	140		n 1	n 2
		Рабочее давление [бар]								
144	9,9*	2300*	2800*	3800*	4000*	4000*	4000*	15	1500	390
	12*	1880	2300*	3100*	3800*	4000*	3800*		1500/1800	467
	14*	1570	1920	2600*	3100*	3800*	4000*		1800/2150	560
	15/13*	1660	2000*	2800*	3200*	3200*		17,5	1500	390
	18/16*	1380	1700	2300*	2800*	3200*			1500/1800	467
	22/19*	1150	1410	1920	2300*	2800*	3200*		1800/2150	560
19/18*	1270	1550	2100*	2500*	2800*		20	1500	390	
23/21*	1060	1300	1770	2100*	2600*	2800*		1500/1800	467	
27/25*	880	1080	1470	1770	2200*	2800*		1800/2150	560	

- Усилие на штоке: 88 кН
- Длина хода: 55 мм
- Средняя скорость плунжера при n2  
390 об/мин = 0,72 м/сек  
467 об/мин = 0,86 м/сек  
560 об/мин = 1,03 м/сек

Примеры агрегатов высокого давления

\* Сверхвысокое давление

143	30	810	1000	1350	1620	1800	1800	25	1500	390
	36	680	830	1130	1360	1660	1800		1500/1800	467
	43	570	700	940	1130	1380	1760		1800/2150	560
	37	650	800	1080	1300	1430		28	1500	390
	45	540	660	900	1080	1320	1430		1500/1800	467
	53	450	550	750	900	1100	1400		1800/2150	560

142	43	560	700	940	1130	1240		30	1500	390
	51	470	580	780	940	1150	1240		1500/1800	467
	61	400	480	650	800	960	1220		1800/2150	560
	52	470	570	780	930	1030		33	1500	390
	63	400	480	650	780	950	1030		1500/1800	467
	75	320	400	540	650	800	1010		1800/2150	560
	59	410	510	700	830	910		35	1500	390
	70	350	420	580	700	850	910		1500/1800	467
	84	300	350	480	580	710	900		1800/2150	560
	78	320	400	530	630	700		40	1500	390
	93	260	320	440	530	650	700		1500/1800	467
	111	220	270	370	440	540	700		1800/2150	560
	99	250	310	420	500	550		45	1500	390
	119	210	260	350	420	510	550		1500/1800	467
	143	170	210	300	350	430	540		1800/2150	560
	124	200	250	340	410	450		50	1500	390
	148	170	210	280	340	410	450		1500/1800	467
	178	140	170	240	280	350	440		1800/2150	560
	150	170	210	280	340	370		55	1500	390
	179	140	170	230	280	340	370		1500/1800	467
	215	120	140	200	230	300	360		1800/2150	560
	176	140	170	230	280	310		60	1500	390
	211	120	140	200	240	300			1500/1800	467
	253	100	120	160	200	240	310		1800/2150	560
	207	120	150	200	240	270		65	1500	390
	248	100	120	170	200	250	270		1500/1800	467
	297	80	100	140	170	200	260		1800/2150	560
240	100	130	170	210	230		70	1500	390	
288	100	110	140	170	210	230		1500/1800	467	
345	70	100	120	140	180	220		1800/2150	560	

- Стационарная установка с электромотором



- Агрегат со звукоизолирующим кожухом, дорожный или стационарный



- Установка в 10 или 20-фут. контейнере

Плунжерные насосы фирмы Hammelmann преобразуют 93 до 98 % мощности на валу в гидравлическую энергию.

HDP	Уплотнение**	Уплотнительная система
144	динамическое	твёрдоспл. плунжер / твёрдоспл. вт. набивки
	набивки	плунжер из спец. керам.*** / набивка
143	динамическое	керамич. плунжер / бронзовая втулка
	набивки	керамический плунжер / набивка
142	динамическое	керамич. плунжер / бронзовая втулка
	набивки	керамический плунжер / набивка

D = диаметр плунжера [мм]  
n1 = число оборотов/мотор [об/мин]  
n2 = количество оборотов/кол. вал

\*\* Динамическое уплотнение высокого давления расширяет преимущества лабиринтной системы дополнительно повышенным коэффициентом полезного действия.

\*\*\* Плунжер из специальной керамики до макс. 3200 бар

